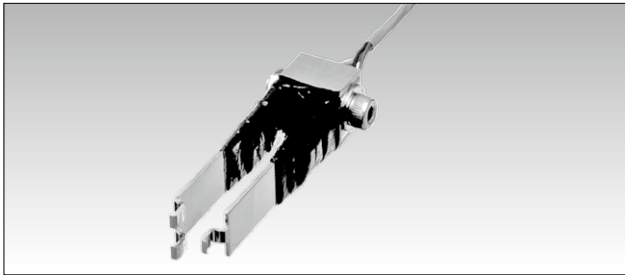


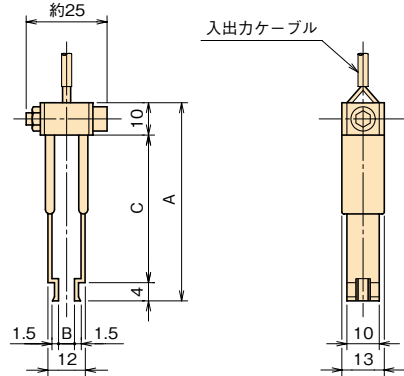


クリップ型変位計

UB 2/5mm



■外観寸法図



型名	A	B	C	質量 (g)
UB-2	40	2	26	39
UB-5	60	5	46	42

金属材料のCOD (亀裂開口変位) 測定を目的とした変位計です。

■関連製品

取付コマ RAF-11

供試体にあらかじめ接着しておき、UB型変位計をはさみ込んで取り付けます。

■仕様

型名	UB-2	UB-5
容量 (mm)	2 (2~4)	5 (2~7)
定格出力	約2.5mV/V (5000×10 ⁻⁶ ひずみ)	
感度 (×10 ⁻⁶ ひずみ/mm)	約2500	約1000
非直線性	1%RO	
許容温度範囲	0~+40℃	
入出力抵抗	350Ω	
推奨印加電圧	2V以下	
許容印加電圧	10V	
入出力ケーブル	φ3mm 0.09mm ² 4心ビニールケーブル 2m 先端ばら線	

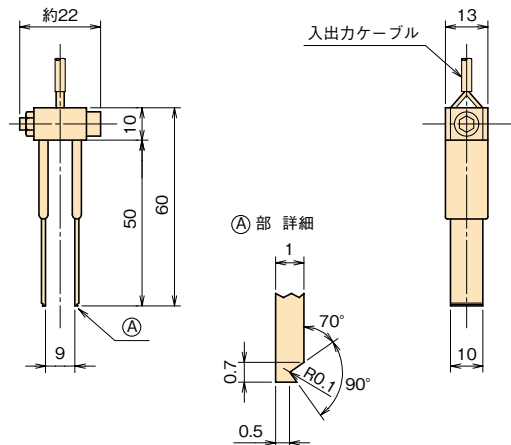
上記の他、特注品も製作致しますのでご相談ください。

クリップ型変位計

UB-A 5mm



■外観寸法図



金属材料のCOD (亀裂開口変位) 測定を目的とした変位計です。先端の形状はASTM規格に準拠したものです。

■仕様

型名	UB-5A
容量	5 (3~8) mm
定格出力	約2.5mV/V (5000×10 ⁻⁶ ひずみ)
感度	約1000×10 ⁻⁶ ひずみ/mm
非直線性	1%RO
許容温度範囲	0~+40℃
入出力抵抗	350Ω
推奨印加電圧	2V以下
許容印加電圧	10V
入出力ケーブル	φ3mm 0.09mm ² 4心ビニールケーブル 2m 先端ばら線
質量	42g

上記の他、特注品も製作致しますのでご相談ください。

2

変換器

変位計 / COD開口変位・クリップ型UB