



リモートパワーコントローラ

RPC-1A / RPC-05A

3

測定器

リモートパワーコントローラ / RPC-1A・RPC-05A



当社製データロガー、デジタルひずみ測定器 (TDS-530、TC-32K) やネットワーク用ハンドヘルド測定器 (TC-35N)、動ひずみ測定器 (SDA-830C) のAC電源をとれない場所でのバッテリーによる運用を可能にする電源コントローラです。バッテリーチャージャーの機能を備えており、太陽電池を接続するだけで簡単に長期の無人計測がおこなえます。また、測定器の電源をON/OFFにする機能を備えており、RS-232Cインターフェイスでパソコンと接続することによりパソコン側から測定器の電源制御がおこなえるため、測定器が持つスリープインターバル (計測時以外はスタンバイ状態となって電力消費を抑える自動計測機能) 設定中でも測定器の電源をONにし、データの回収などがおこなえます。さらに、パソコンとの接続部分 (RS-232Cインターフェイス) に無線電話回線システム (携帯電話+モデムなど) を用いることにより、測定器から遠く離れた場所での各種制御 (計測、測定器電源のON/OFF、データの回収など) がおこなえます。

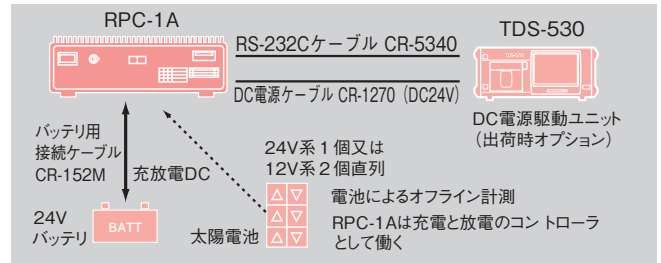
RPC-1A/RPC-05Aが対応するデータロガー、デジタルひずみ測定器、動ひずみ測定器
 RPC-1A : TDS-530、SDA-830C
 RPC-05A : TC-32K、TC-35N

■仕様 RPC-1A、RPC-05A (24VモードはRPC-1Aのみ)

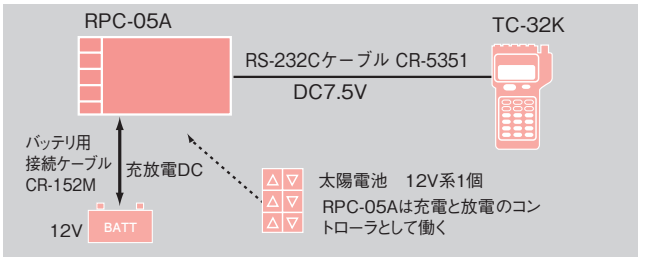
バッテリー電源入力	24Vモード時 22~30V [RPC-1A] 12Vモード時 10~18V
ON時出力電圧	24V±5% (25V以上入力時) [RPC-1A] 12V±10% (13V以上入力時) [RPC-1A] 上記以外の電圧入力時: バッテリー電源入力電圧- (0.8V MAX:1A出力時) 7.5V±1V [RPC-05A]
充電入力電圧	24Vモード時 34V MAX. [RPC-1A] 12Vモード時 18V MAX.
充電電圧	24Vモード時 27.3V±1% [RPC-1A] 12Vモード時 13.65V±1%
出力電流 (最低保証値)	3A [RPC-1A] 350mA [RPC-05A]
副電源出力	6V、150mA 5V、150mA [RPC-1Aのみ]
ON-OFF制御 (ON-OFFモード時) [RPC-1Aのみ]	ESC+O+Nを受信すると、電源出力端子に規定の電圧を出力する。 ESC+O+Fを受信すると、電源出力端子の電圧は0Vとなる。
ONパルス制御 (ONパルスモード時)	ESC+O+Nを受信すると、RS-232C出力端子に33ms±10%の正パルスを発生させる。ESC+O+Fを受信しても反応しない。
コントロール信号	RS-232C
ボーレート	1200、2400、4800、9600、19200 [19200はRPC-1Aのみ]
ビット長	8ビット、パリティなし
自己消費電流	5mA以下
使用温湿度範囲	0~+50℃ 85%RH以下 (結露を除く)
外形寸法	160 (W) × 47 (H) × 200 (D) mm [RPC-1A] 80 (W) × 35 (H) × 169 (D) mm [RPC-05A]
質量	約1.1kg [RPC-1A] 約320g [RPC-05A]

■システムブロック図

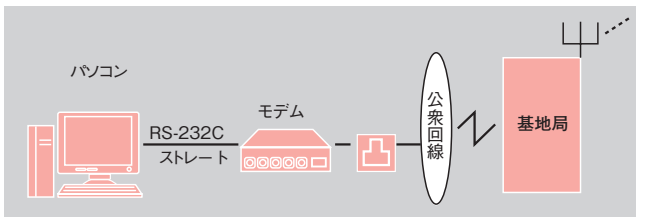
オフライン計測の場合 (RPC-1A)



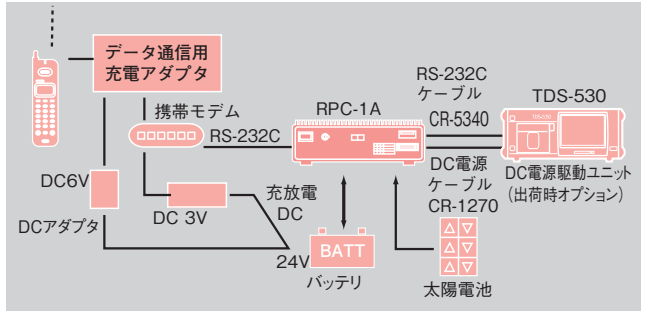
オフライン計測の場合 (RPC-05A)



一般電話回線を使用した場合



RPC-1A



RPC-05A

