

引張型高感度変位計 CDP-25T



非直線性は0.15%ROと高精度高出力

CDP型高感度変位計の引張型変位計です。本体測定軸にあるフックを使い、ワイヤー等を介して、変位を測定します。出力が大きく安定性にも優れていますから、高い精度で測定ができます。(ワイヤー等の伸びによる感度低下を考慮したうえでお使いください。)

保護等級 IP 40相当

特長

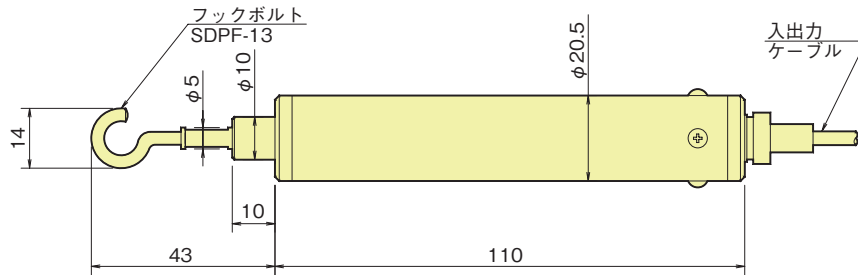
- 高精度、高出力
- 引張変位の測定が可能
- 取扱いが簡単

仕様

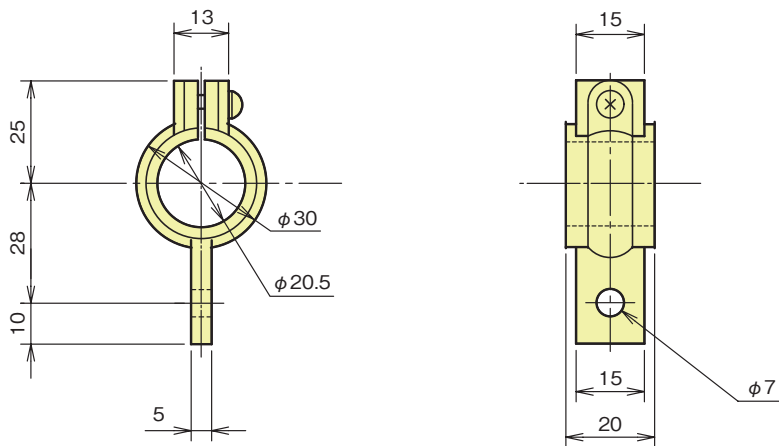
型名	CDP-25T
容量	25 mm
定格出力	6.25mV/V (12500×10 ⁻⁶ ひずみ)±0.15%
感度	500×10 ⁻⁶ ひずみ/mm
非直線性	0.15%RO
測定力	約 3.4N
応答周波数 (Hz)	約 8
零点の温度特性	0.015%RO/°C
補償温度範囲	0～+40°C (結露しないこと)
許容温度範囲	-10～+60°C (結露しないこと)
入出力抵抗	350Ω
推奨印加電圧	2V以下
許容印加電圧	10V
質量	約 115g
付属ケーブル	CT6-4V10/NJ-STB (φ6mm 0.3mm ² 4心シールドビニールケーブル 10m 先端ばら線)
取付ホルダ	1個付属

外觀寸法図

CDP-T



取付ホルダ CDPF-11-25



株式会社東京測器研究所

▲安全に関するご注意

●安全にお使いいただくため、ご使用前には、「取扱説明書」をよくお読みの上、記載内容に従ってご使用ください。



ISO 9001:2015 認証取得
認証取得範囲 ISO9001
ひずみゲージ、ひずみ測定
装置、変換器の設計と製造

本 社
140-8560 東京都品川区南大井 6-8-2
TEL.03-3763-5611 FAX.03-3763-6128



www.tml.jp

お問い合わせ、ご用命は