

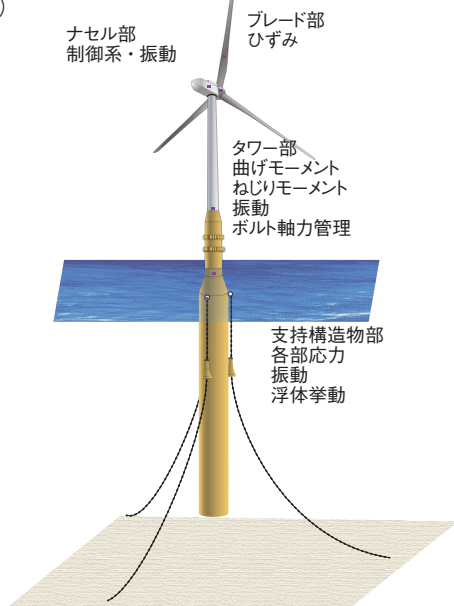


# 風力発電施設の計測

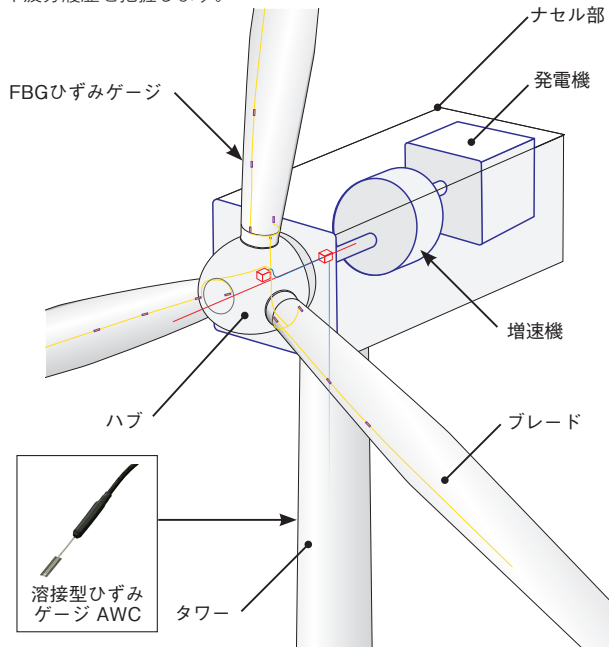
## 洋上風力発電施設の計測管理

風力発電所特に洋上風力発電施設では地上設備と異なり、潮流影響などによる施設の動揺、振動によって生じる静的及び動的荷重を把握し、支持構造物（着床体・浮体）及びタワーの構造的健全性の検証や疲労履歴を把握します。

浮体式洋上風力発電施設  
(スパー型)



握し、支持構造物（着床体・浮体）及びタワーの構造的健全性の検証や疲労履歴を把握します。



# 原子力発電所の計測

鉄筋コンクリート製原子炉格納容器に各種センサを設置して構造的健全性確認試験（SIT）を実施します。

