

CLJ-NA (高精度)

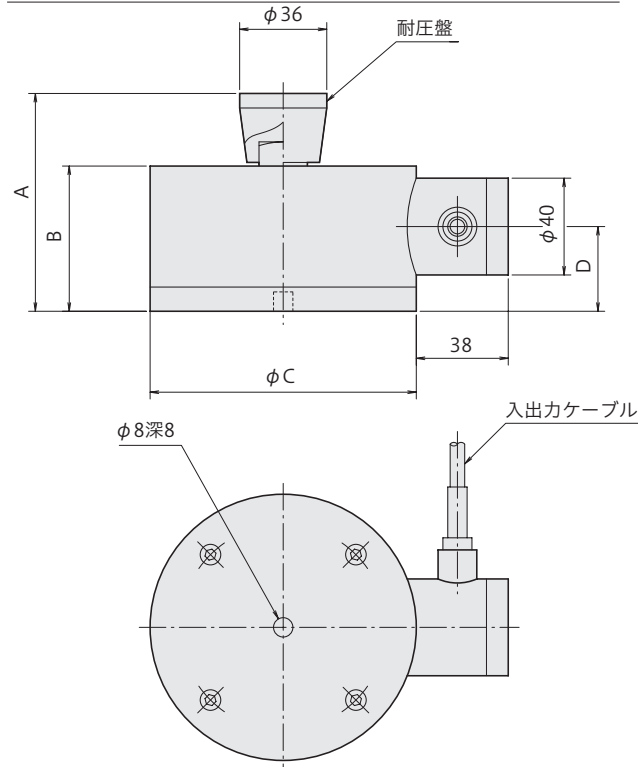
受注生産品

容量
5kN~
30kN

一軸圧縮試験機の検証用

- 非直線性が 0.05%RO の高精度
- リモートセンシング対応

外觀寸法図



JIS B 7728 「一軸試験機の検証に使用する力計の校正方法」を考慮して設計された荷重計です。圧縮試験機の検証用に最適です。JIS B 7728による荷重計の校正は別途お申し付けください。

保護等級 IP 65相当

ひずみゲージ

変換器

測定器

自動車関連
計測システム

特殊測定
システム

計測
ソフトウェア

計測
コンサルタント

型名	A	B	φC	D	質量 (kg)
CLJ-5KNA	90	60	110	35	約4
CLJ-10KNA	90	60	110	35	約4
CLJ-20KNA	90	60	110	35	約4
CLJ-30KNA	95	65	125	40	約6

仕様

型名	CLJ-5KNA	CLJ-10KNA	CLJ-20KNA	CLJ-30KNA
容量	5kN	10kN	20kN	30kN
定格出力	2mV/V (4000 × 10 ⁻⁶ ひずみ) 以上			
非直線性	0.05%RO			
ヒステリシス	0.05%RO			
固有振動数 (約 kHz)	5.6	6.9	8.5	7.7
零点の温度特性	0.005%RO/°C			
出力の温度特性	0.005%/°C			
補償温度範囲	-10~+60°C			
許容温度範囲	-30~+80°C			
許容過負荷	150%			
限界過負荷	300%			
入出力抵抗	350Ω ± 2%			
推奨印加電圧	6V以下			
許容印加電圧	15V			
零バランス	5%RO			
入出力ケーブル	φ6mm 0.08mm ² 6心シールドポリウレタンケーブル 5m 先端ばら線 (リモートセンシング対応)			

上記の他、特注品も製作致しますのでご相談ください。