

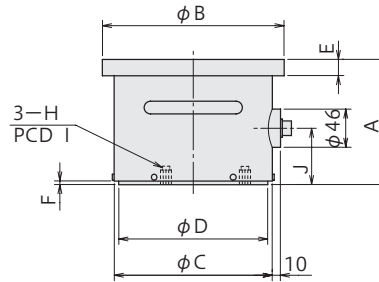
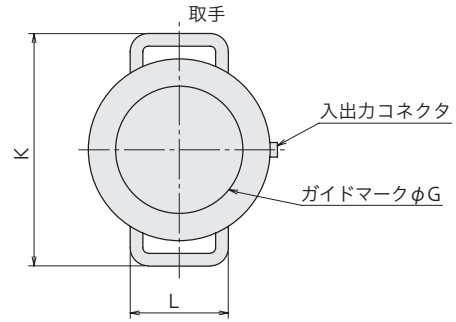
CLL-NA (圧縮フラット型荷重計)

容量
500kN/1MN

コンクリート円柱供試体の強度試験における荷重測定

- ガイドマークが入っているため便利
- 取扱いが簡単

外觀寸法図



載荷面がフラットな荷重計です。用途としては、コンクリート円柱供試体の強度試験に使用します。容量によって載荷面にコンクリート円柱供試体に合ったガイドマークが付いているため位置出しが容易にできます。

保護等級 IP 65相当

型名	A	φB	φC	φD	E	F	φG	H	I	J	K	L	質量 (kg)
CLL-500KNA	115	160	140	130	25	1	102	M10深10	80	45	—	—	9
CLL-1MNA	155	220	190	180	25	2	153	M12深15	124	65	280	120	22

仕様

型名	CLL-500KNA	CLL-1MNA
適用供試体	φ10×20 cm	φ15×30 cm
容量	500kN	1MN
定格出力	約1.5mV/V (3000×10 ⁻⁶ ひずみ) ±0.5%	
非直線性	0.2%RO	
ヒステリシス	0.2%RO	
零点の温度特性	0.01%RO/°C	
出力の温度特性	0.01%/°C	
補償温度範囲	-10 ~ +60°C	
許容温度範囲	-20 ~ +70°C	
許容過負荷	150%	
入出力抵抗	350Ω ± 5%	
推奨印加電圧	10V以下	
許容印加電圧	20V	
零バランス	5%RO	
付属ケーブル	CT9-4N10/WP-STB (φ9mm 0.5mm ² 4心シールドクロロプレンケーブル10m先端ばら線)	

上記の他、特注品も製作致しますのでご相談ください。