



CLM-NB (高精度)

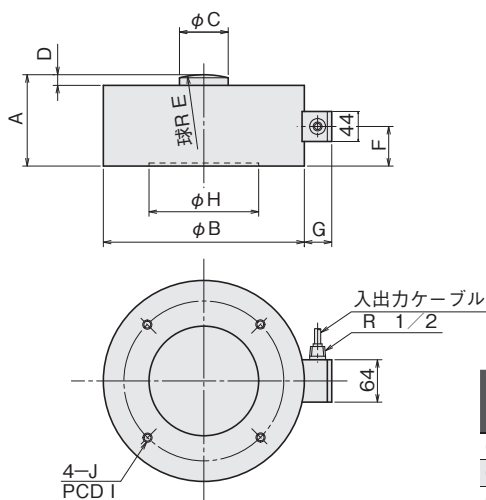
10kN~500kN

不活性ガス封入の密封型 せん断梁構造により高精度で高出力

特長

- 高精度、高出力
- 試験機等の荷重検出に最適

外観寸法図



密封構造をした不活性ガス封入型の荷重計です。起歪部にせん断梁を使用しているため、高精度で高出力の特性が得られ、安定性にも優れています。用途としては試験機などに広く使用されています。

保護等級 IP 65相当

| 型名 | A | φB | φC | D | E | F | G | φH | I | J | 質量 (kg) |
|------------|-----|-----|----|----|-----|------|----|-----|-----|--------|---------|
| CLM-10KNB | 60 | 98 | 22 | 5 | 60 | 27.5 | 31 | 64 | 80 | M 8深10 | 2.5 |
| CLM-20KNB | 60 | 98 | 22 | 5 | 60 | 27.5 | 31 | 64 | 80 | M 8深10 | 2.5 |
| CLM-50KNB | 60 | 98 | 22 | 5 | 60 | 27.5 | 31 | 64 | 80 | M 8深10 | 3 |
| CLM-100KNB | 70 | 118 | 24 | 5 | 80 | 32.5 | 34 | 68 | 90 | M 8深10 | 5 |
| CLM-200KNB | 90 | 157 | 34 | 10 | 100 | 40 | 37 | 86 | 120 | M 8深15 | 11 |
| CLM-500KNB | 110 | 187 | 50 | 10 | 140 | 50 | 38 | 110 | 150 | M 8深15 | 18 |

仕様

| 型名 | CLM-10KNB | CLM-20KNB | CLM-50KNB | CLM-100KNB | CLM-200KNB | CLM-500KNB |
|---------------|---|-----------|-----------|------------|------------|------------|
| 容量 | 10kN | 20kN | 50kN | 100kN | 200kN | 500kN |
| 定格出力 | 2.5mV/V (5000×10 ⁻⁶ ひずみ) ±0.2% | | | | | |
| 非直線性 | 0.03%RO | | | | | |
| ヒステリシス | 0.03%RO | | | | | |
| 固有振動数 (約 kHz) | 5.3 | 7.1 | 10 | 12 | 7.5 | 7.5 |
| 零点の温度特性 | 0.002%/RO/°C | | | | | |
| 出力の温度特性 | 0.002%/°C | | | | | |
| 補償温度範囲 | -10~+60°C | | | | | |
| 許容温度範囲 | -30~+80°C | | | | | |
| 許容過負荷 | 150% | | | | | |
| 入出力抵抗 | 350Ω±1% | | | | | |
| 推奨印加電圧 | 10V以下 | | | | | |
| 許容印加電圧 | 20V | | | | | |
| 零バランス | 5%RO | | | | | |
| 入出力ケーブル | φ9mm 0.5mm ² 4心シールドクロロブレンケーブル 5m 先端ばら線 | | | | | |

上記の他、特注品も製作致しますのでご相談ください。

関連製品

| 型名 | 球面座 FA | 台座 FB | スライドサポート FC |
|-----------------|-----------|-----------|----------------|
| CLM-10KNB~50KNB | FA-60 | FB-5-80 | FC-5-60 |
| CLM-100KNB | FA-80 | FB-10-90 | FC-20-80 |
| CLM-200KNB | FA-100 | FB-20-120 | FC-20-100 |
| CLM-500KNB | FA-140 | FB-50-150 | FC-50-140 |

(関連製品の取付け、寸法は152~155頁をご覧ください。)