

容量
200kPa~
2MPa

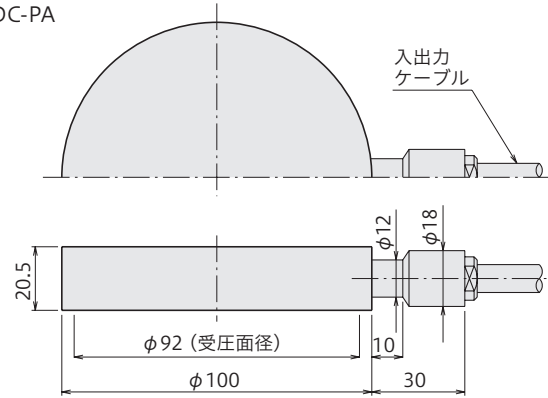
KDC-PA / KDD-PA (土圧計)

外径100mmの耐食性に優れたオールステンレス鋼製、海洋土木や臨海土木における土圧測定や波圧測定

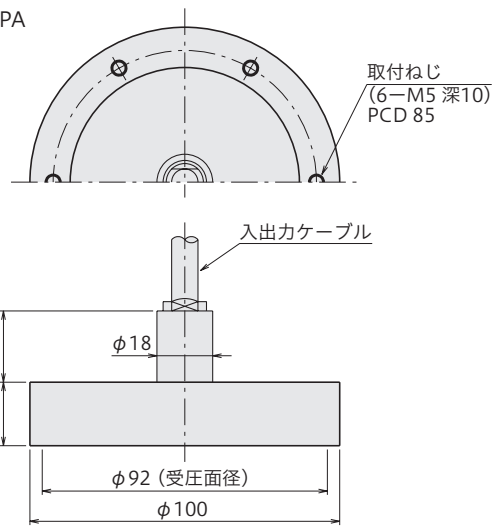
- 耐食性に優れたオールステンレス鋼製
- 二重ダイヤフラム構造により受圧面の変位が微小
- 動的測定も可能

外觀寸法図

KDC-PA



KDD-PA



外径100mmの耐食性に優れたオールステンレス鋼製の土圧計です。海洋土木や臨海土木などの構造物における土圧測定も可能で、動的な波圧測定も可能です。ケーブルの取出し方向によってKDC-PA型とKDD-PA型を取り揃えています。

保護等級 IP 68相当

仕様

型名	KDC-200KPA KDD-200KPA	KDC-500KPA KDD-500KPA	KDC-1MPA KDD-1MPA	KDC-2MPA KDD-2MPA
容量	200kPa	500kPa	1MPa	2MPa
定格出力	約1mV/V(2000×10 ⁻⁶ ひずみ)			
非直線性	2%RO	1%RO		
許容温度範囲	-20 ~ +60°C			
入出力抵抗	350Ω			
推奨印加電圧	3V以下			
許容印加電圧	10V			
入出力ケーブル	φ9mm 0.5mm ² 4心シールドクロロブレンケーブル 2m先端ばら線			
ケーブル取出し方向	KDC-PA型：本体側面からの取出しケーブル KDD-PA型：本体背面からの取出しケーブル			
質量	1.2kg			

上記の他、特注品も製作致しますのでご相談ください。