

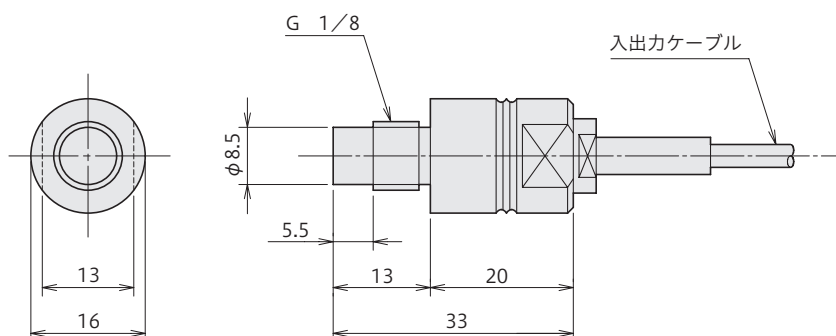
PWFC-PB (フラッシュダイヤフラム小型)

容量
2MPa~
50MPa

取付けねじがG1/8と小型
高い応答性をもち生産ラインの圧力制御に最適

- 優れた応答性
- 小型軽量
- 取扱いが簡単

外観寸法図



フラッシュダイヤフラム型の小型圧力計です。取付ねじがG1/8 (PF1/8) と小さく、また圧力の変化に対して応答性が高いため、圧力制御システムや狭いスペースでの圧力測定などに最適です。用途としては生産ラインの圧力制御やシリンダ圧の測定などに広く使用されています。

保護等級 IP 67相当

仕様

型名	PWFC-2MPB	PWFC-5MPB	PWFC-10MPB	PWFC-20MPB	PWFC-50MPB
容量	2MPa	5MPa	10MPa	20MPa	50MPa
定格出力	1.5mV/V (3000×10 ⁻⁶ ひずみ) ±25%		2mV/V (4000×10 ⁻⁶ ひずみ) ±25%		
非直線性	0.5% RO				
ヒステリシス	0.5% RO				
繰り返し性	0.5% RO				
零点の温度特性	0.03% RO/°C				
出力の温度特性	0.03%/°C				
補償温度範囲	-10~+60°C				
許容温度範囲	-20~+70°C				
許容過負荷	150%				
限界過負荷	300%				
入出力抵抗	350Ω				
推奨印加電圧	3V以下				
許容印加電圧	6V				
固有振動数 (kHz)	約70	約90	約130	約180	約290
取付ねじ	G1/8(PF1/8)				
締付けトルク	10~15N・m				
受圧部材質	SUS 630				
入出力ケーブル	φ3mm 0.05mm ² 4心シールドクロコブレンケーブル 2m 先端ばら線				
質量	25g				

上記の他、特注品も製作致しますのでご相談ください。