

PWFE-PA (ボルト型)

容量
2MPa~
20MPa

自動車産業用M6ボルト形状の
小型圧力計
高温域 (150°C) の動的測定用で
エンジンまわりの圧力測定に最適

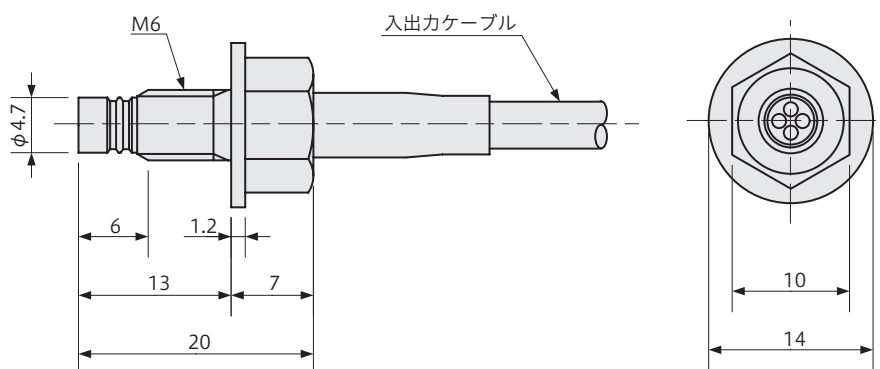


- 優れた応答性
- 取扱いが簡単なボルト形状 (M6 サイズ)
- 高温域での測定が可能
- 小型・軽量

自動車産業用M6ボルト形状のフラッシュダイヤフラム型小型圧力計です。取付けねじ径M6サイズの小型圧力計です。高温域での動的測定、エンジンまわりの各種圧力測定などに最適です。フランジ付き六角ボルトの形状をしていますので、ねじ穴に簡単に取付けられます。

保護等級 IP 67相当

外観寸法図



仕様

型名	PWFE-2MPa	PWFE-5MPa	PWFE-10MPa	PWFE-20MPa
容量	2MPa	5MPa	10MPa	20MPa
定格出力	1.5mV/V (3000 × 10 ⁻⁶ ひずみ) ± 25%		1.75mV/V (3500 × 10 ⁻⁶ ひずみ) ± 25%	
非直線性	1%RO		0.5%RO	
ヒステリシス	1%RO		0.5%RO	
繰り返し性	0.5%RO			
零点の温度特性	0.1%RO/°C			
出力の温度特性	0.03%/°C			
補償温度範囲	-20 ~ +150°C			
許容温度範囲	-20 ~ +150°C			
許容過負荷	120%			
入出力抵抗	120Ω			
推奨印加電圧	2V以下			
許容印加電圧	5V			
固有振動数 (kHz)	約110	約160	約200	約270
取付けねじ	M6			
受圧部材質	SUS630			
締付けトルク	4 ~ 5N・m			
入出力ケーブル	φ4mm 0.08mm ² 4心シールドふっ素樹脂ケーブル 2m 先端ばら線			
質量	5g			

上記の他、特注品も製作致しますのでご相談ください。

※高温下での長期連続使用においては、多少零点がずれることがあります。静的な計測の場合、ご注意ください。