

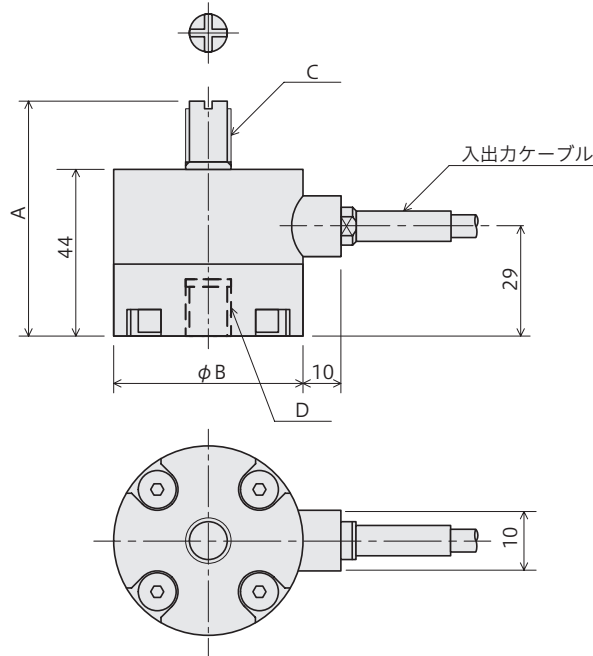
TCLA-NB (小型軽量密封構造)

容量
500N~
20kN

10kN、20kNも加わり、種類が充実

- 小型・軽量
- 引張・圧縮型
- 密封構造で安定した測定が可能
- 取扱いが容易

外觀寸法図



小型・軽量で、密封構造により安定性に優れた引張・圧縮型荷重計です。屋外環境下でも使用できます。

保護等級 IP 67相当

型名	A	φB	C	D
TCLA-500NB~10KNB	62	50	M12×1.75	M12×1.75 深15
TCLA-20KNB	64	55	M18×1.5	M18×1.5 深15

仕様

型名	TCLA-500NB	TCLA-1KNB	TCLA-2KNB	TCLA-5KNB	TCLA-10KNB	TCLA-20KNB
容量	500N	1kN	2kN	5kN	10kN	20kN
定格出力	1.5mV/V (3000×10 ⁻⁶ ひずみ)±2%	1.5mV/V (3000×10 ⁻⁶ ひずみ)±1%	2.0mV/V (4000×10 ⁻⁶ ひずみ) ±1%			
非直線性	0.3%RO	0.2%RO				
ヒステリシス	0.1%RO					
固有振動数 (約 kHz)	4.5	6.7	8.5	13	17	16
零点の温度特性	0.01%RO/°C					
出力の温度特性	0.01%/°C					
補償温度範囲	-10~+60°C					
許容温度範囲	-20~+70°C					
許容過負荷	150%			120%		
入出力抵抗	350Ω ± 2%					
推奨印加電圧	6V以下					
許容印加電圧	15V					
零バランス	5%RO					
入出力ケーブル	φ6mm 0.35mm ² 4心シールドクロコプレックスケーブル 5m 先端ばら線					
質量	0.6kg					0.7kg

関連製品

型名	回転アタッチメント FD	ロッドエンド FE
TCLA-500NB~5KNB	FD-05B	FE-05A/FE-05B
TCLA-10KNB	FD-1B	FE-1A/FE-1B
TCLA-20KNB	FD-2B	FE-2A/FE-2B

関連製品の取付け、寸法は155~158頁をご覧ください。