



TCLB-NA (低容量高精度軽量)

50N~200N

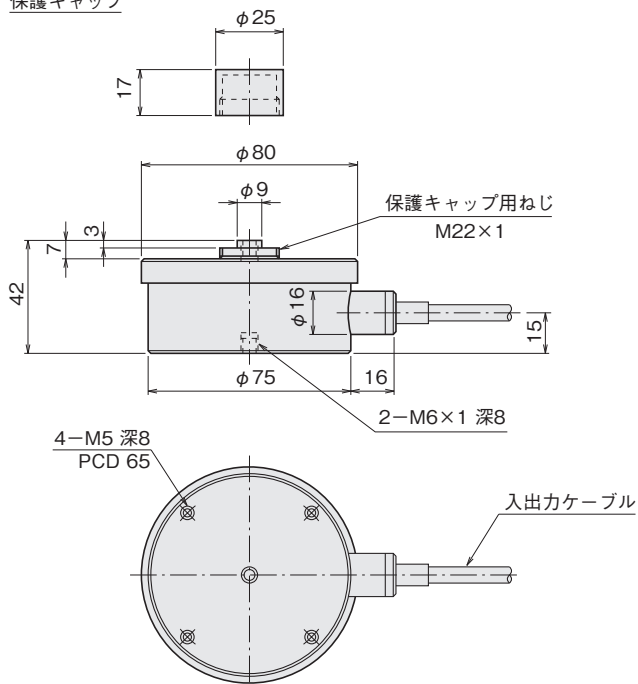
低容量(50/100/200N)の引張圧縮
両用型質量は0.45kg/0.9kgと軽量

特長

- 低容量で高精度
- 小型軽量

外観寸法図

保護キャップ



低容量の引張圧縮両用型荷重計です。両端固定梁を起歪部に使用した内部構造により高精度な測定が可能です。

保護等級 IP 40相当 (TCLB-50NA)
IP 42相当 (TCLB-100NA, -200NA)

仕様

型名	TCLB-50NA	TCLB-100NA	TCLB-200NA
容量	50N	100N	200N
定格出力	1.5mV/V (3000×10 ⁻⁶ ひずみ) ±0.5%		
非直線性	0.1%RO		
ヒステリシス	0.1%RO		
固有振動数 (約 kHz)	0.9	1.4	2.0
零点の温度特性	0.01%RO/°C		
出力の温度特性	0.01%/°C		
補償温度範囲	-10~+60°C		
許容温度範囲	-20~+70°C		
許容過負荷	150%		
入出力抵抗	350Ω±2%		
推奨印加電圧	6V以下		
許容印加電圧	15V		
零バランス	5%RO		
入出力ケーブル	φ6mm 0.35mm ² 4心シールドクロロプレンケーブル 5m 先端ばら線		
質量	0.45kg		0.9kg

上記の他、特注品も製作致しますのでご相談ください。

関連製品

型名	球面座 FA	台座 FB	回転アタッチメント FD	ロッドエンド FE	ロードボタン FG
TCLB-50NA~200NA	FA-20	FB-002-65	FD-002	FE-002A	FG-002

(関連製品の取付け、寸法は152~155頁をご覧ください。)