



TCLK-NA (小型軽量密封構造)

引張圧縮両用型

高さは最高62mmで取付けスペースをとらない

特長

- 密封構造で安定した測定が可能
- 小型軽量、特に高さが低い
- たわみ量が少ない
- 試験機に最適



小型の引張圧縮両用荷重計です。
高さが低いので、取付けのスペースをとりません。

保護等級 IP 67相当

仕様

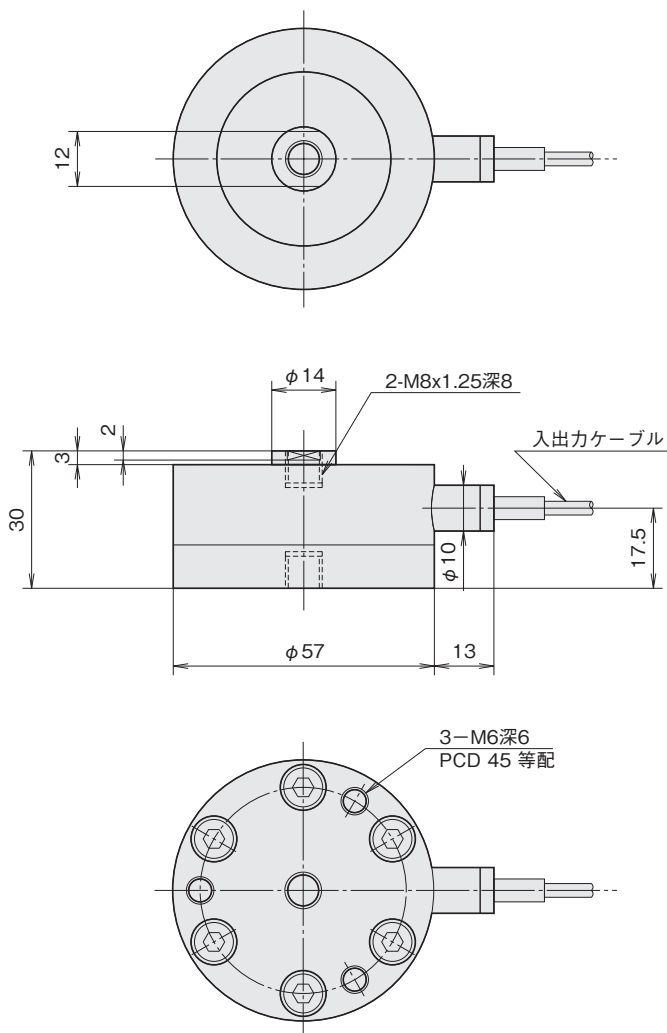
型名	TCLK-5KNA	TCLK-10KNA	TCLK-20KNA	TCLK-50KNA
容量	5kN	10kN	20kN	50kN
定格出力	2mV/V (4000×10 ⁻⁶ ひずみ) ±1%			
非直線性	0.1%RO			
ヒステリシス	0.1%RO			
固有振動数 (約 kHz)	18	17	17	14
零点の温度特性	0.01%RO/°C			
出力の温度特性	0.01%/°C			
補償温度範囲	-10~+60°C			
許容温度範囲	-20~+70°C			
許容過負荷	150%			
入出力抵抗	350Ω ±2%			
推奨印加電圧	6V以下			
許容印加電圧	15V			
零バランス	5%RO			
入出力ケーブル	φ3mm 0.05mm ² 4心シールドクロロプレンケーブル 5m 先端ばら線		φ6mm 0.35mm ² 4心シールドクロロプレンケーブル 5m 先端ばら線	

上記の他、特注品も製作致しますのでご相談ください。

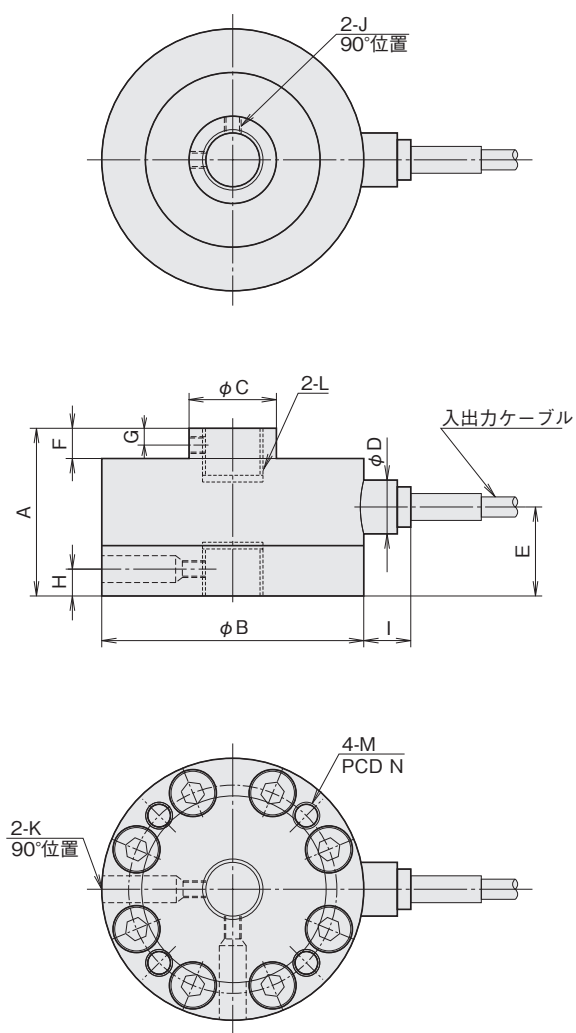
5kN~50kN

外観寸法図

TCLK-5KNA



TCLK-10~50KNA



型名	A	ϕB	ϕC	ϕD	E	F	G	H	I	J	K	L	M	N	質量 (kg)
TCLK-5KNA	図面参照														0.45
TCLK-10KNA	40	68	20	16	22	6	3	6	14	M3	M4 $\phi 6$ 深22	M12×1.75深13	M6 深 8	55	0.8
TCLK-20KNA	50	78	26	16	26.5	9	5	8	14	M5	M5 $\phi 8$ 深22	M18×1.5 深16	M8 深10	62	1.3
TCLK-50KNA	62	100	33	16	31	9	5	10	14	M5	M5 $\phi 8$ 深32	M24×2 深20	M8 深10	80	2.6

関連製品

型名	球面座 FA	ロッドエンド FE	ロードボタン FG
TCLK-5KNA	FA-20	FE-05C	FG-05B
TCLK-10KNA	FA-60	FE-1A	FG-1
TCLK-20KNA	FA-80	FE-2A	FG-2
TCLK-50KNA	FA-100	FE-5A	FG-5

(関連製品の取付け、寸法は152~155頁をご覧ください。)