



# TCLN-NA (小型軽量密封構造)

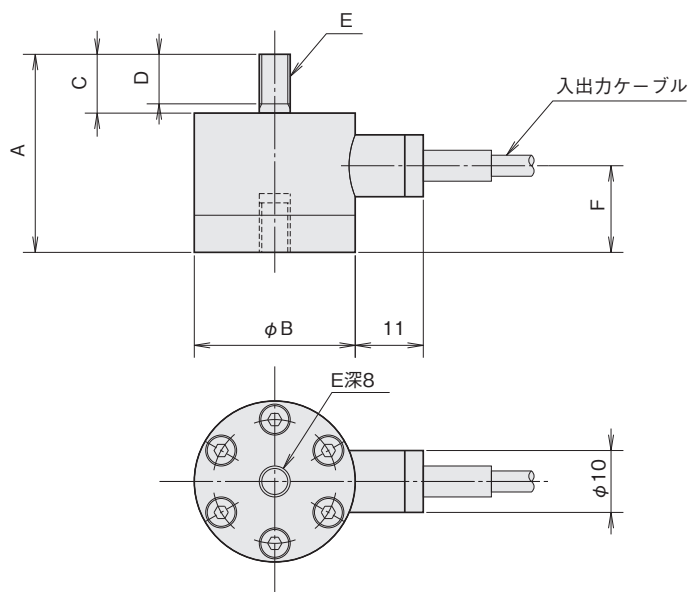
500N~5kN

## 従来品と比べ(当社比)、 $\phi 32\text{mm}$ と小型で軽量な引張圧縮両用型

### 特長

- 密封構造で安定した測定が可能
- 小型・軽量で取扱いが簡単

### 外観寸法図



従来の引張圧縮両用荷重計と比べ極めて小さく軽量(当社比)となった引張・圧縮型荷重計です。  
入出力ケーブルも直径3mmと扱い易い細さです。

保護等級 IP 67相当

型名	A	$\phi B$	C	D	E	F	質量(g)
TCLN-500NA	32	26	9.5	8	M5×0.8	14	80
TCLN-1KNA	32	26	9.5	8	M5×0.8	14	80
TCLN-2KNA	32	26	9.5	8	M5×0.8	14	80
TCLN-5KNA	42	32	14	12	M8×1.25	15	140

### 仕様

型名	TCLN-500NA	TCLN-1KNA	TCLN-2KNA	TCLN-5KNA
容量	500N	1kN	2kN	5kN
定格出力	1mV/V (2000×10 <sup>-6</sup> ひずみ) ±20%			
非直線性	0.5%RO			
ヒステリシス	0.1%RO			
固有振動数(約 kHz)	10	12	14	14
零点の温度特性	0.05%RO/°C			
出力の温度特性	0.05%/°C			
補償温度範囲	-10~+60°C			
許容温度範囲	-20~+70°C			
許容過負荷	150%			
限界過負荷	200%			
入出力抵抗	350Ω ±2%			
推奨印加電圧	6V以下			
許容印加電圧	15V			
零バランス	10%RO			
入出力ケーブル	φ3mm 0.05mm <sup>2</sup> 4心シールドクロロプレンケーブル 5m 先端ばら線			

上記の他、特注品も製作致しますのでご相談ください。

### 関連製品

型名	ロッドエンド
TCLN-500NA~2KNA	FE-002C / FE-002D
TCLN-5KNA	FE-05C / FE-05D

(関連製品の取付け、寸法は152~155頁をご覧ください。)