



TCLY-NA (高容量薄型)

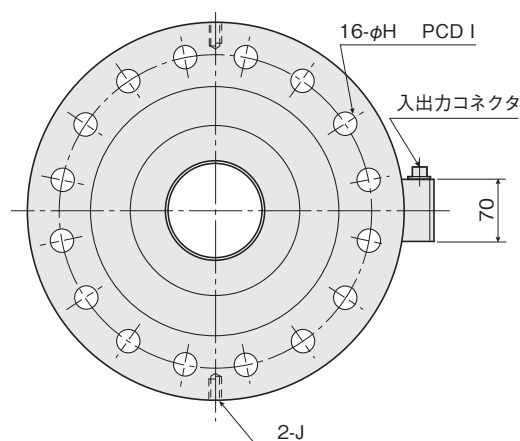
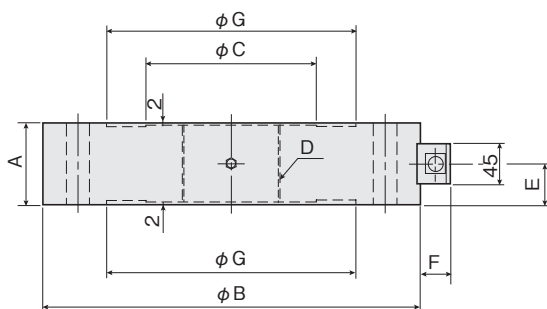
300kN~10MN

300kN~10MNの高容量、引張圧縮両用型
高さは110mmと薄型のデザイン

特長

- 高精度、高出力

外観寸法図



引張圧縮両用型の荷重計で、TCLMシリーズをベースにした高容量で薄型のデザインです。起歪部にせん断梁を使用しているため、高出力の特性が得られ、安定性にも優れた荷重計です。用途としては1軸試験機をはじめ幅広い用途に対応します。

保護等級 IP 40相当

型名	A	φB	φC	D	E	F	φG	H	I	J	質量 (kg)
TCLY-300KNA	70	295	120	M65×3	35	33	198	17	245	M12深22	約35
TCLY-500KNA	75	320	140	M85×3	37.5	33	220	22	270	M12深22	約40
TCLY-1MNA	90	420	190	M110×3	45	34	278	26	350	M12深22	約80
TCLY-1.5MNA	100	470	230	M140×4	50	34	318	32	395	M16深27	約100
TCLY-2MNA	110	500	250	M160×4	55	34.5	338	38	420	M20深30	約125
TCLY-5MNA	受注生産 詳細はお問合せ下さい。										
TCLY-10MNA											

仕様

型名	TCLY-300KNA	TCLY-500KNA	TCLY-1MNA	TCLY-1.5MNA	TCLY-2MNA	TCLY-5MNA	TCLY-10MNA
容量	300kN	500kN	1MN	1.5MN	2MN	5MN	10MN
定格出力	2mV/V (4000×10 ⁻⁶ ひずみ) ±0.5%						
非直線性	0.2%RO						
ヒステリシス	0.2%RO					0.5%RO	
固有振動数 (約 kHz)	4.8	5.4	4.8	4.9	5.2		
零点の温度特性	0.01%RO/°C						
出力の温度特性	0.005%/°C						
補償温度範囲	0~+40°C						
許容温度範囲	-10~+60°C						
許容過負荷	150%						
限界過負荷	300%						
入出力抵抗	700Ω±1%						
推奨印加電圧	10V以下						
許容印加電圧	20V						
零バランス	5%RO						
付属ケーブル	CT9-4N10/WP-STB (φ9mm 0.5mm ² 4心シールドクロロプレンケーブル 10m 先端ばら線)						

受注生産
 詳細はお問合せ下さい。

上記の他、特注品も製作致しますのでご相談ください。